

切花生産者向け

出荷用有孔ワンタッチスリーブ 専用FAX注文用紙

有効期限：2019年3月31日

F A X

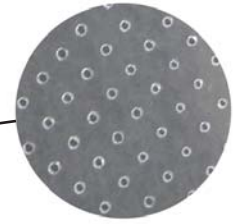
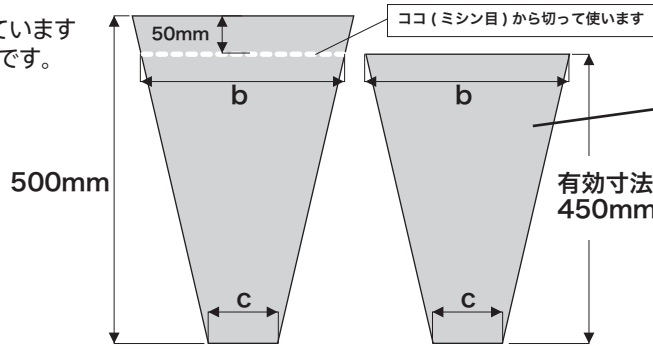
フラサポFAX番号 042-565-1090
(インパック株式会社)

ご注文ありがとうございます。

ワンタッチスリーブ (OS) のサイズ表記

サイズの表記はa×b×c(mm)となっています
*aは切り取り部分50mmを含む長さです。

フィルム厚
25ミクロン



PH(有孔)加工
フィルムの全面に
細かな穴があいています

太枠部分をご記入の上、FAXしてください。

貴社名	(ふりがな)	ご発注者	(ふりがな)
納品先 ご住所	〒		
電話番号		FAX番号	
メールアドレス			
代金お支払い 方法	<input type="checkbox"/> 代金引換 (福山通運) <input type="checkbox"/> 銀行振込 (振込金額・振込口座をお知らせします。手数料はご負担ください)		※クレジットカード決済をご希望の場合は、webサイトよりご注文してください。
配達希望日	月 日 曜日	配達希望時間帯	<input type="checkbox"/> 午前(9:00-12:00) <input type="checkbox"/> 午後(12:00-16:00) <input type="checkbox"/> 夕方(16:00-18:00) <input type="checkbox"/> 夜間(18:00-21:00)
通信欄			

商品名・サイズ(mm)	出荷単位	単価(販売価格)	ご発注数	金額
切花出荷用スリーブ PHOS 500×320×160 # 25	1ケース (2000枚入り)	14,560円	ケース	円
切花出荷用スリーブ PHOS 500×370×180 # 25	1ケース (2000枚入り)	16,780円	ケース	円
切花出荷用スリーブ PHOS 500×400×200 # 25	1ケース (2000枚入り)	18,000円	ケース	円
切花出荷用スリーブ PHOS 500×400×250 # 25	1ケース (2000枚入り)	20,740円	ケース	円
切花出荷用スリーブ PHOS 500×450×300 # 25	1ケース (2000枚入り)	23,260円	ケース	円
切花出荷用スリーブ PHOS 500×500×300 # 25	1ケース (2000枚入り)	24,560円	ケース	円
送料 (※10,000円以上のご購入で送料サービス)		1,000円	0	0円
			小計	円
			消費税	小計×8%
			税込計	円